



Présentation de l'ACI

par le CT SPRING

10/02/2025

CT SPRING

- « Votre réseau datacentre depuis 2015 » ©
- 15 personnes venant de laboratoires, composantes et différentes entités du campus
- Des hébergés d'horizons divers : UGA, G-INP, CROUS, laboratoires, start-up...

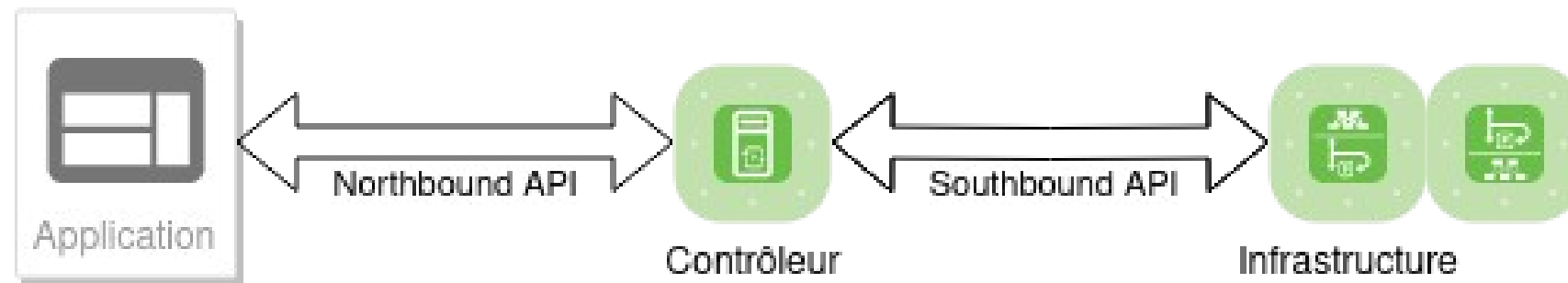
L'infrastructure en bref

- Basé sur la solution Cisco ACI
- Un réseau résilient distribué sur 3 salles
- Des connexions 1, 10, 25, 40 voire 100 Gbit/s pour les machines
- 2500 ports utilisés et 9500 IP dont 3000 VM

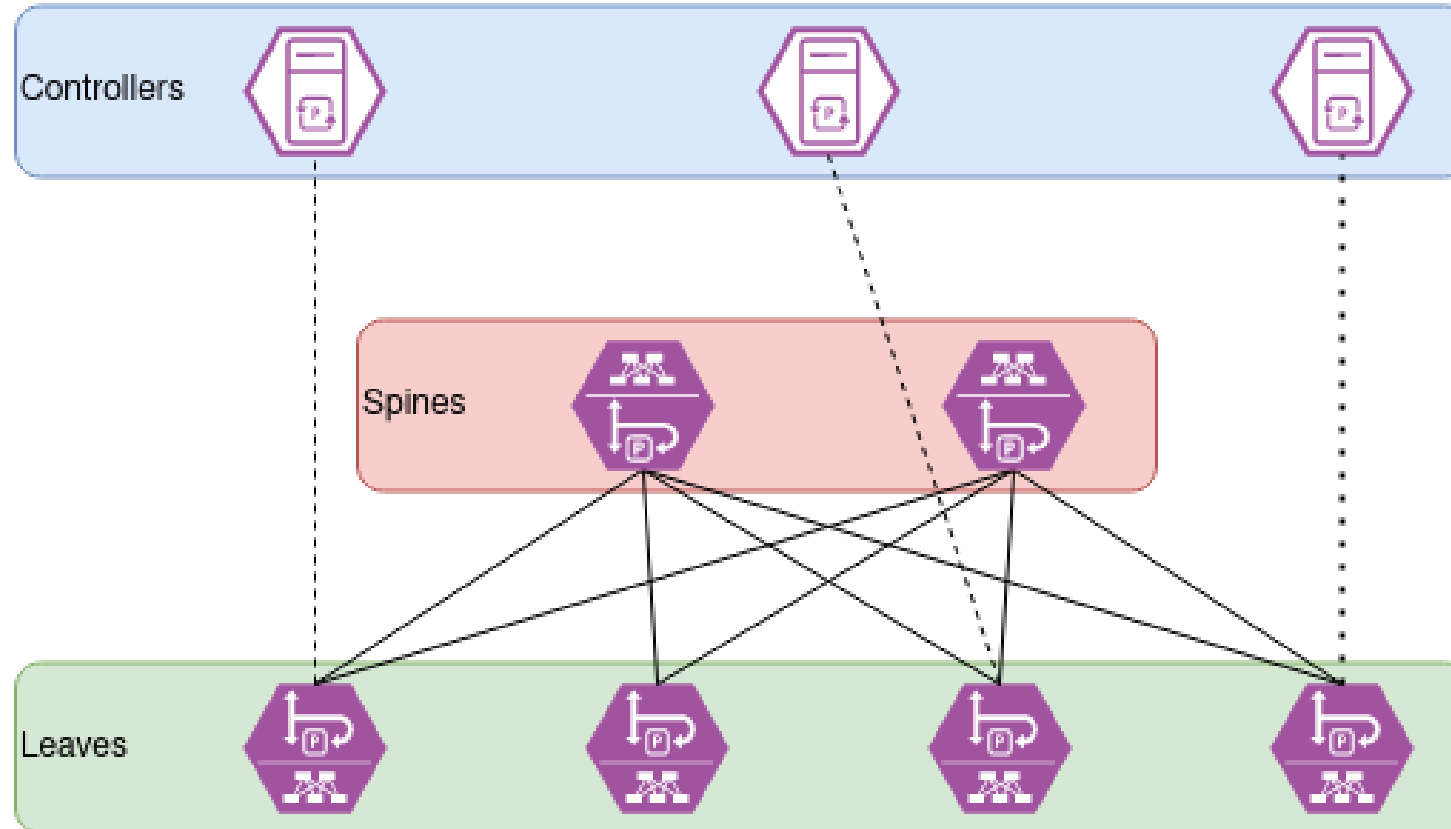
Le *Software Defined Network* (SDN)

Définitions:

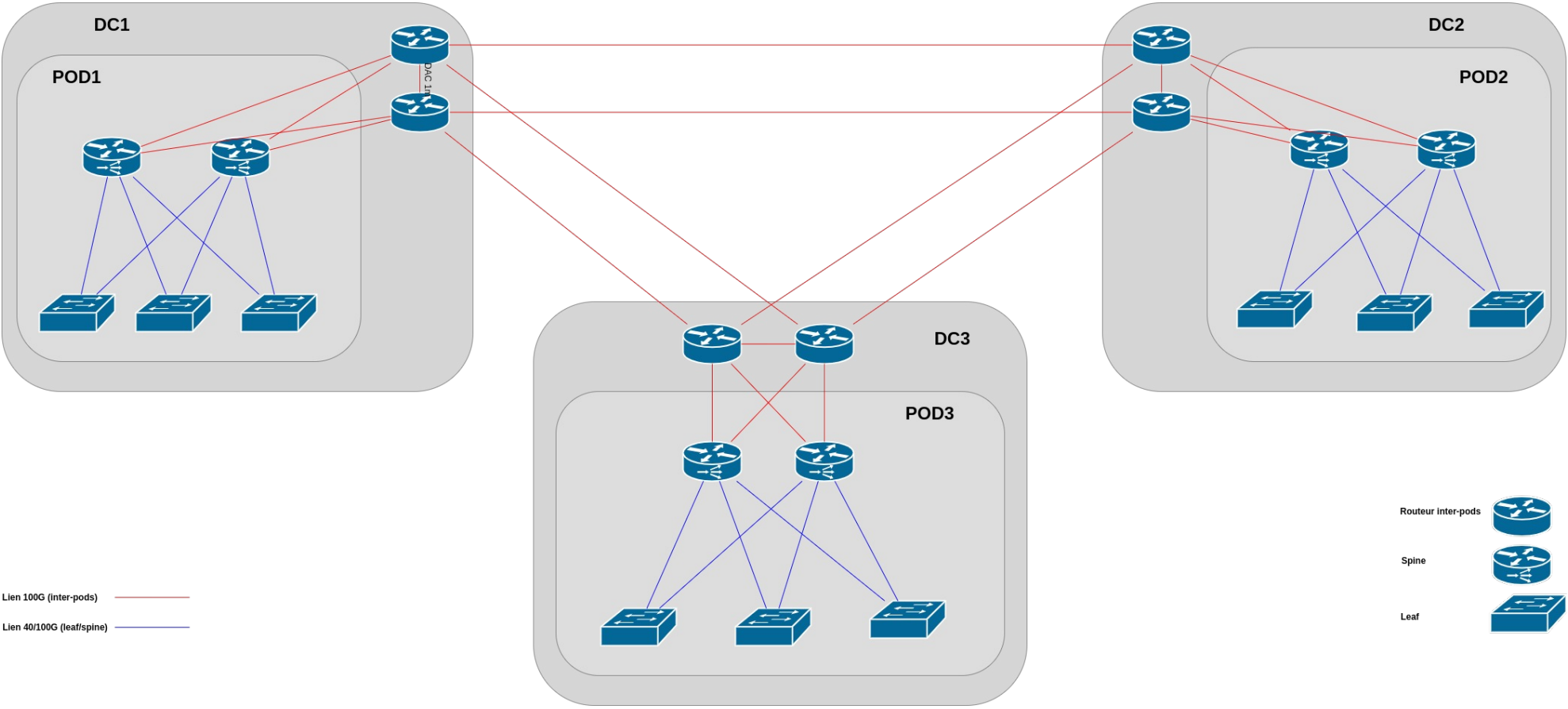
- séparation physique du plan de contrôle et du plan de travail, centralisation des fonctions de contrôle ;
- partie décisionnelle des équipements séparées de leur partie opérationnelle et déportée vers un point unique ;
- contrôleur centralisé, réseaux programmables.



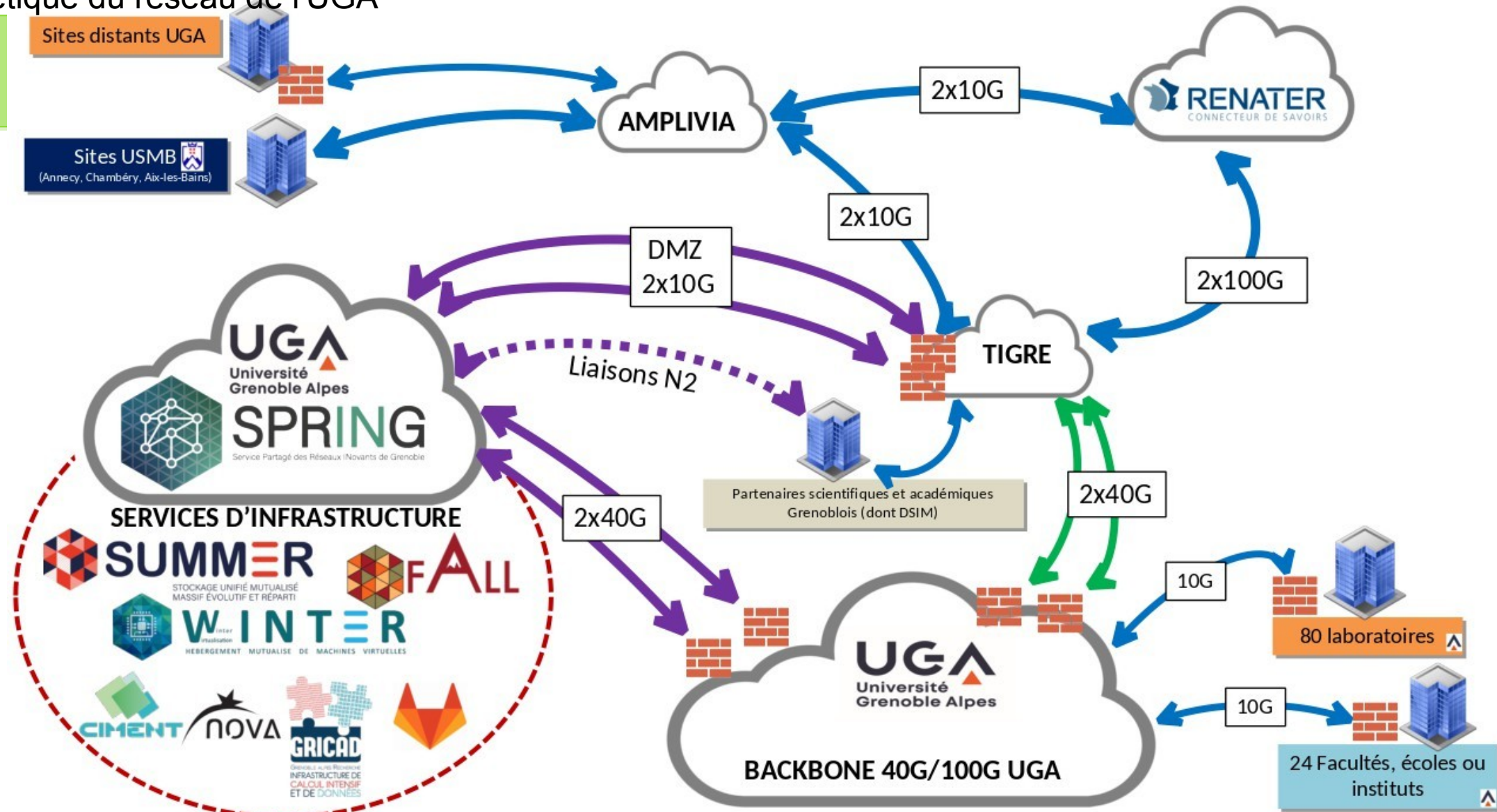
Cisco ACI : contrôleurs et Fabric IP



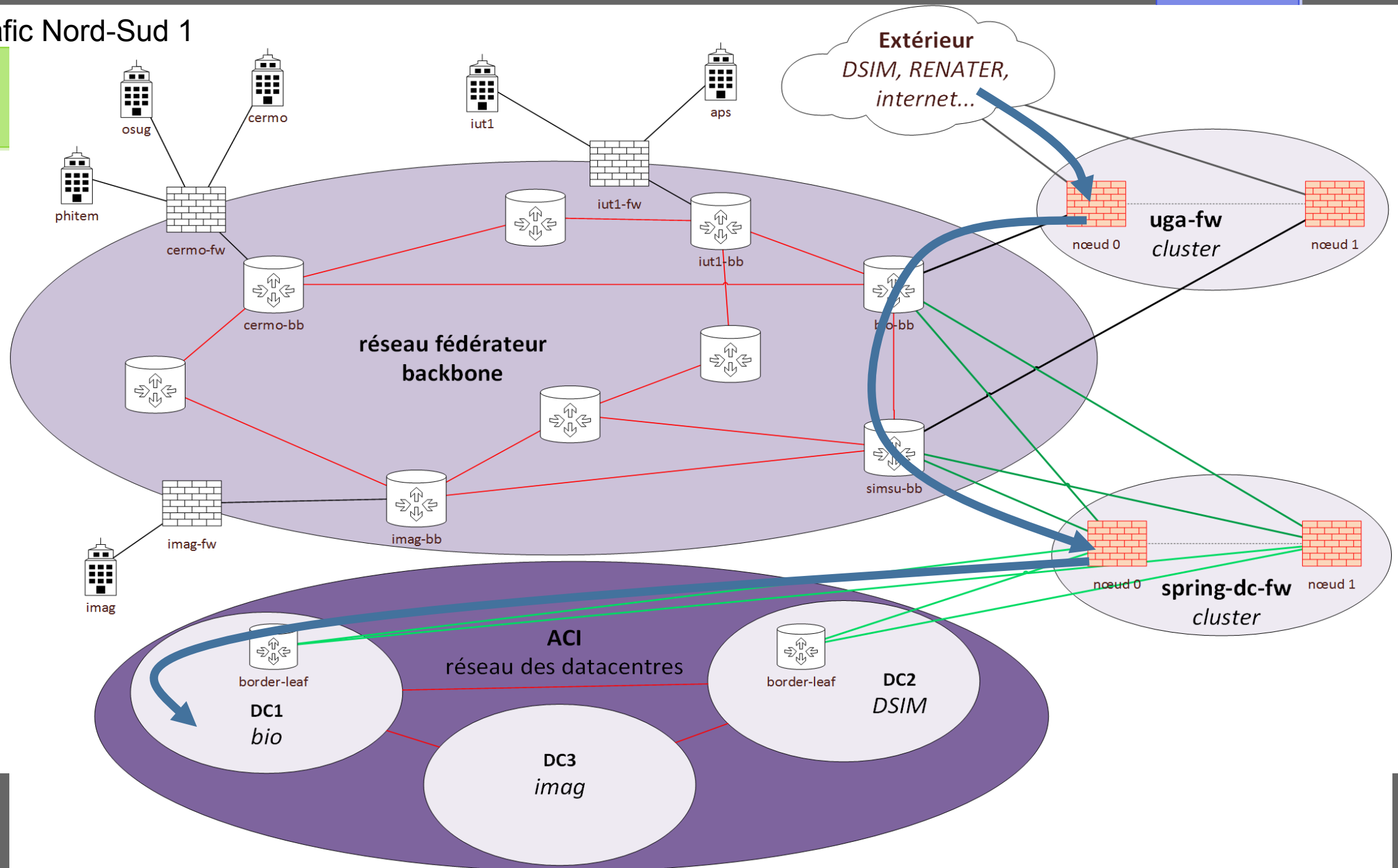
Cisco ACI : architecture multi-sites



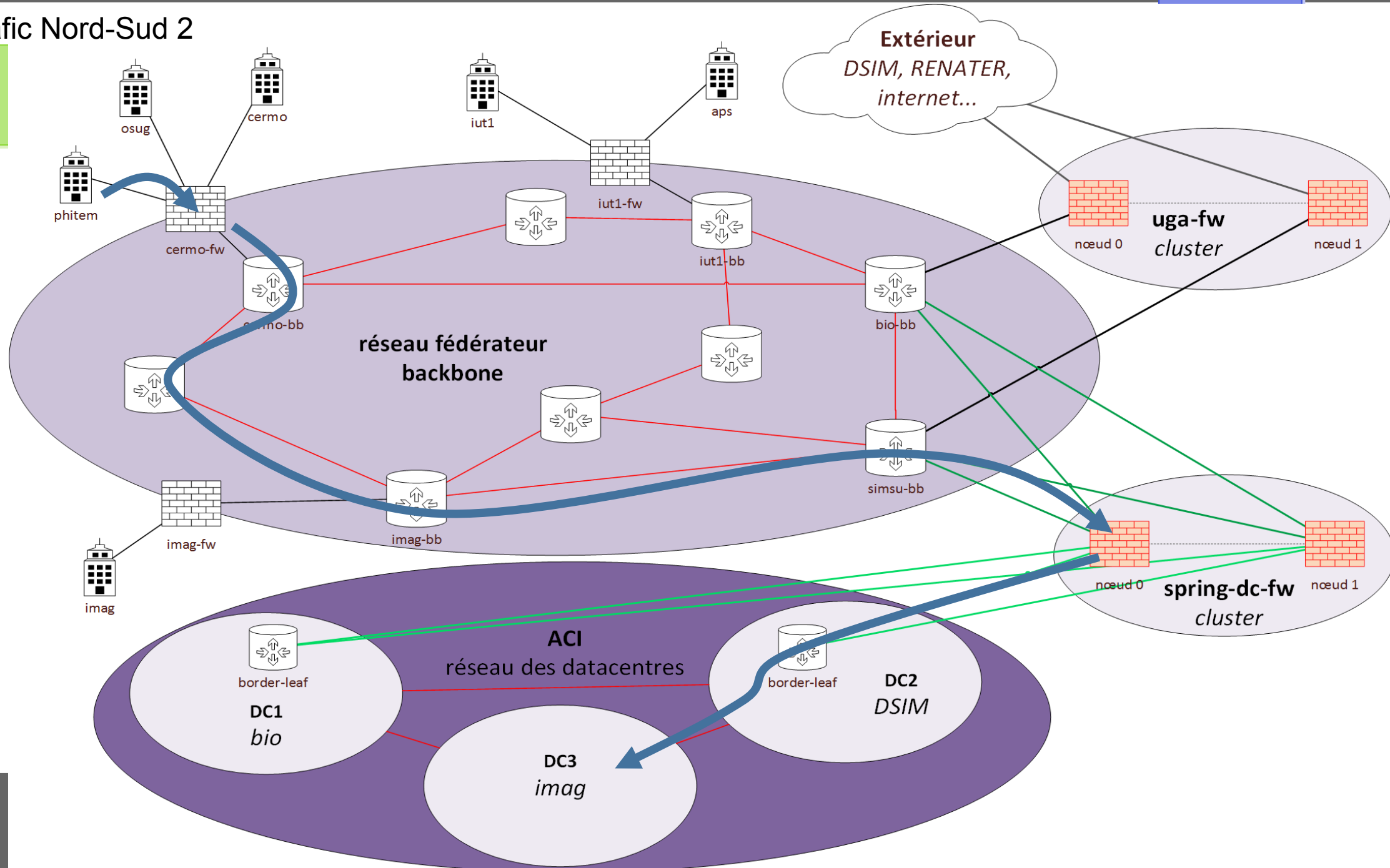
Vue synthétique du réseau de l'UGA



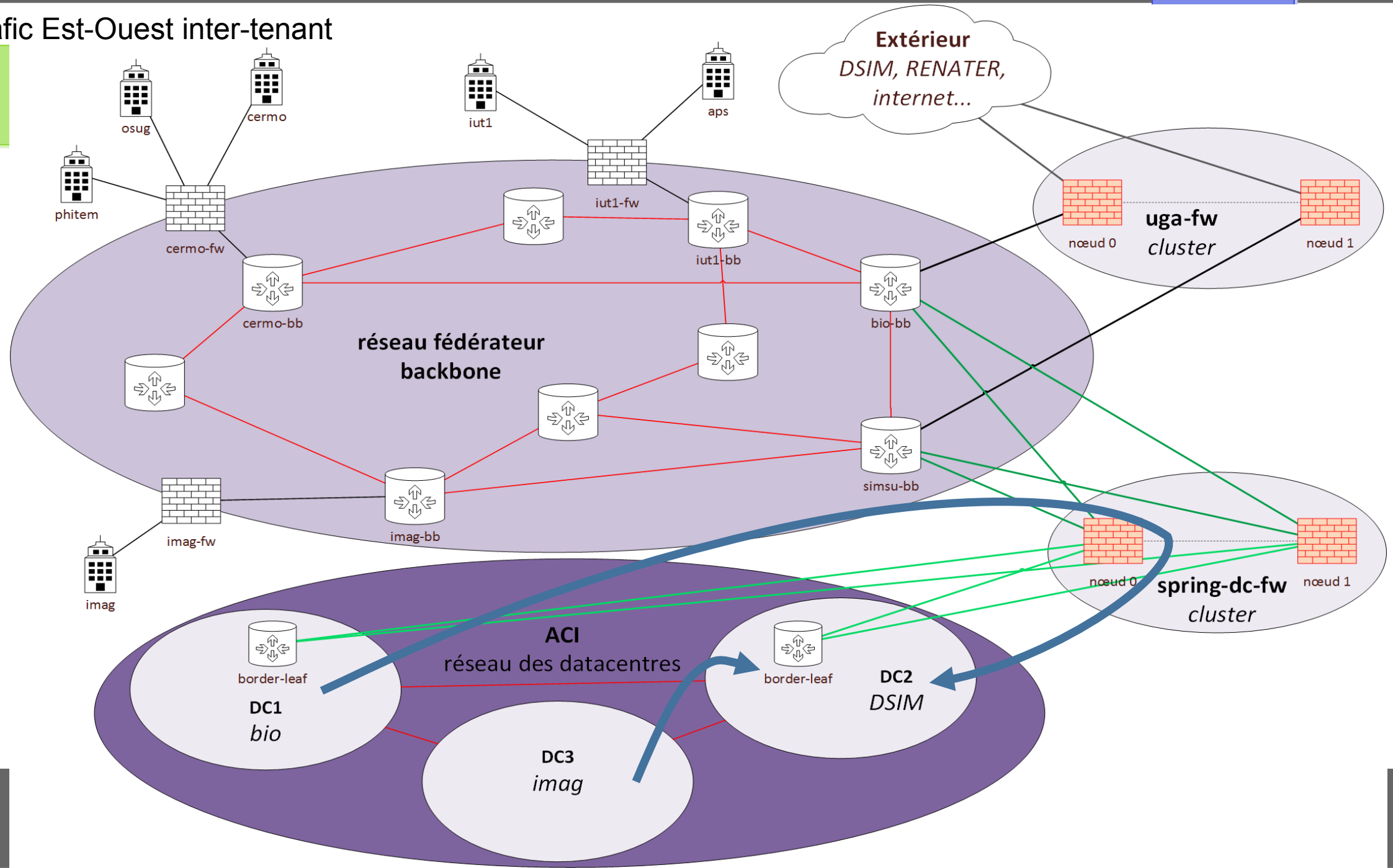
Trafic Nord-Sud 1



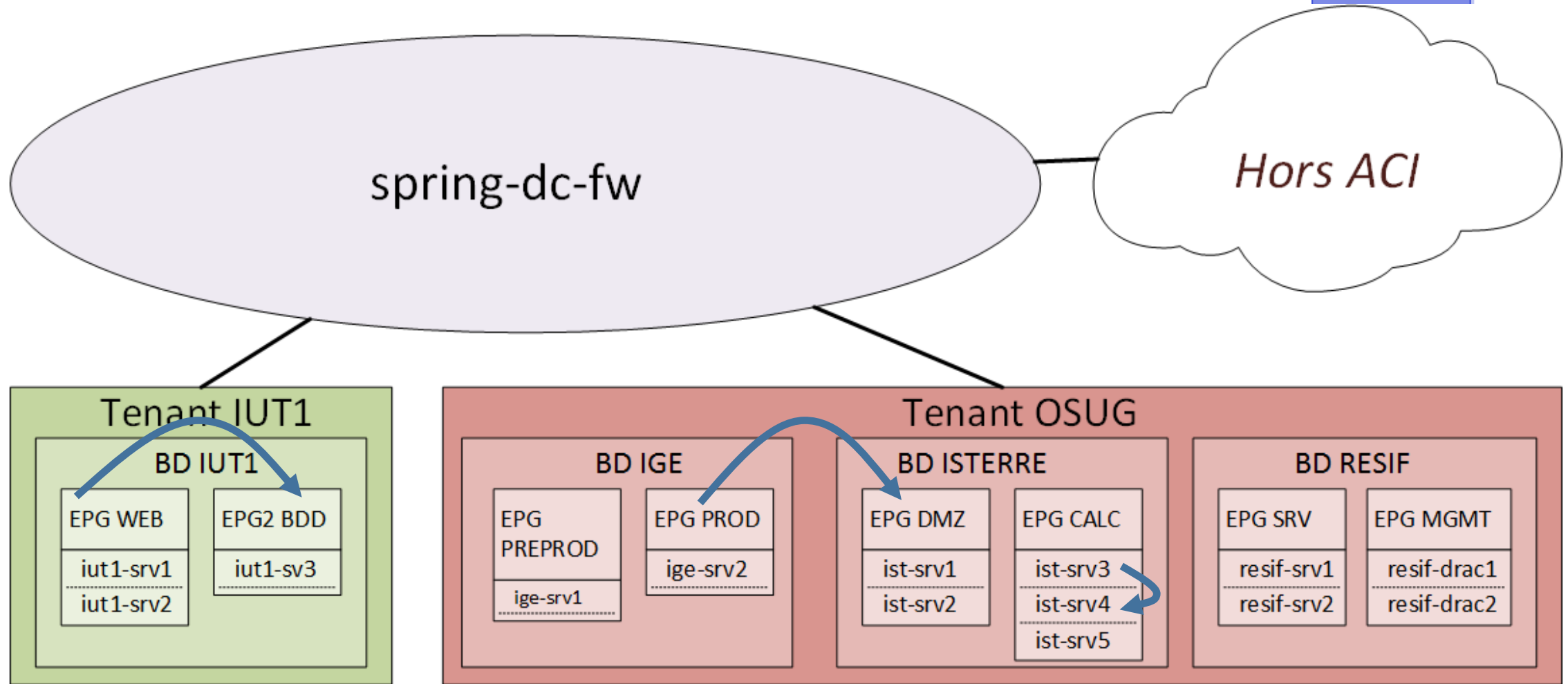
Trafic Nord-Sud 2



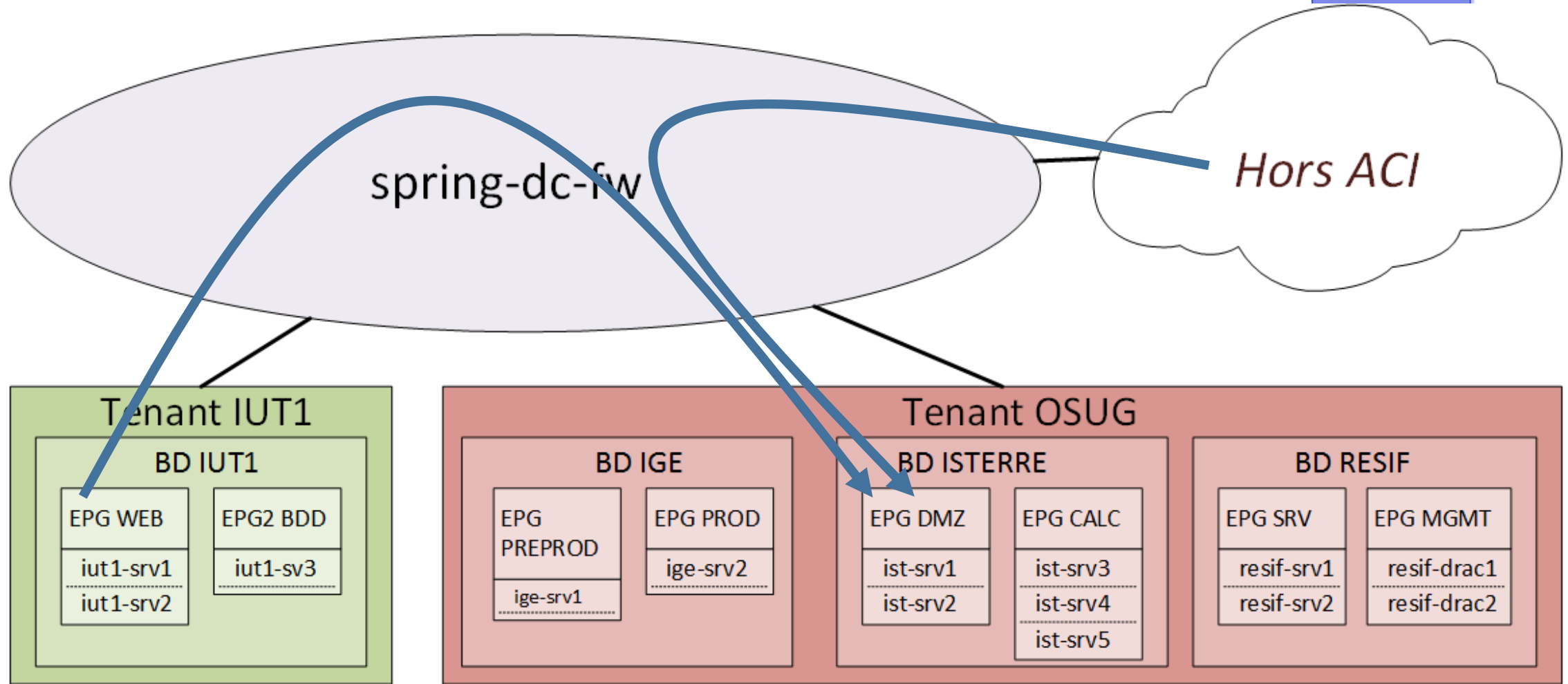
Trafic Est-Ouest inter-tenant



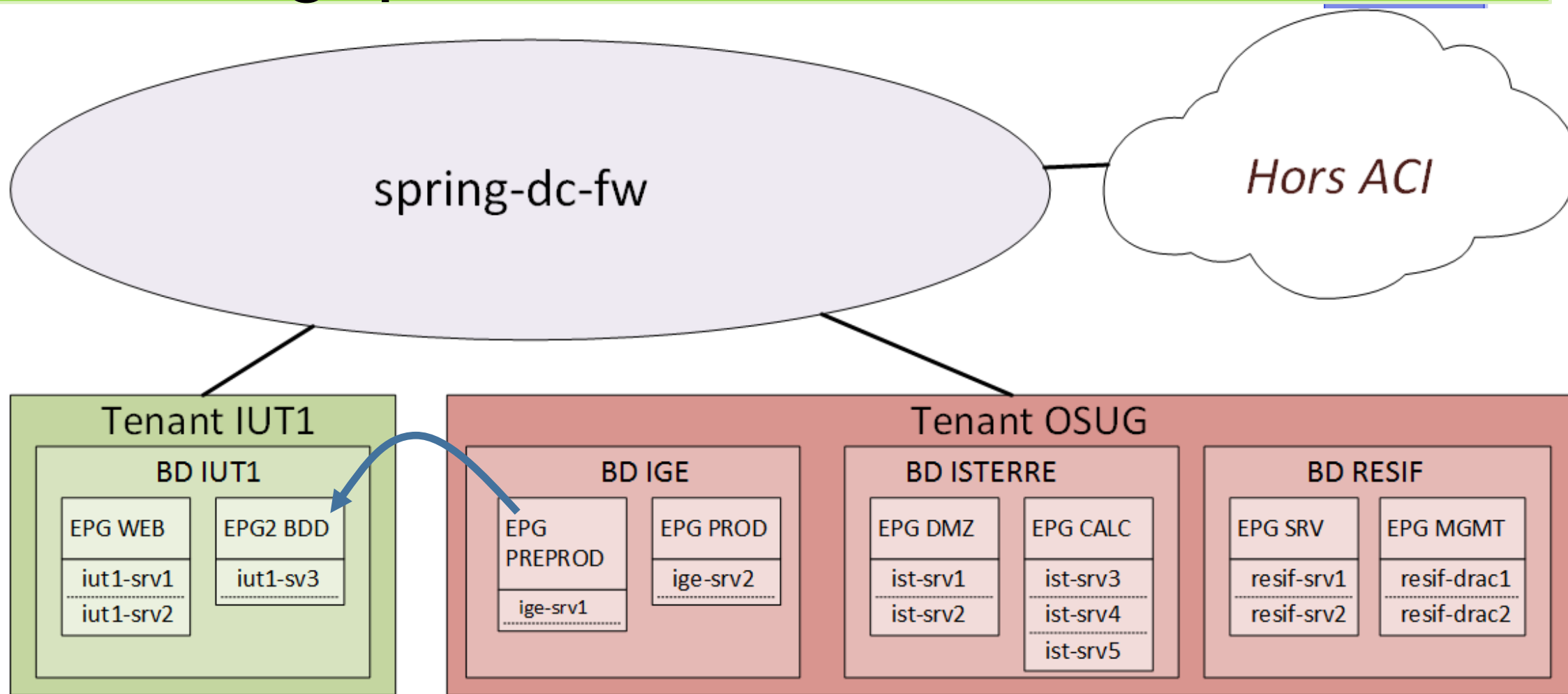
Vue logique du réseau ACI



Vue logique du réseau ACI



Vue logique du réseau ACI



Le modèle économique

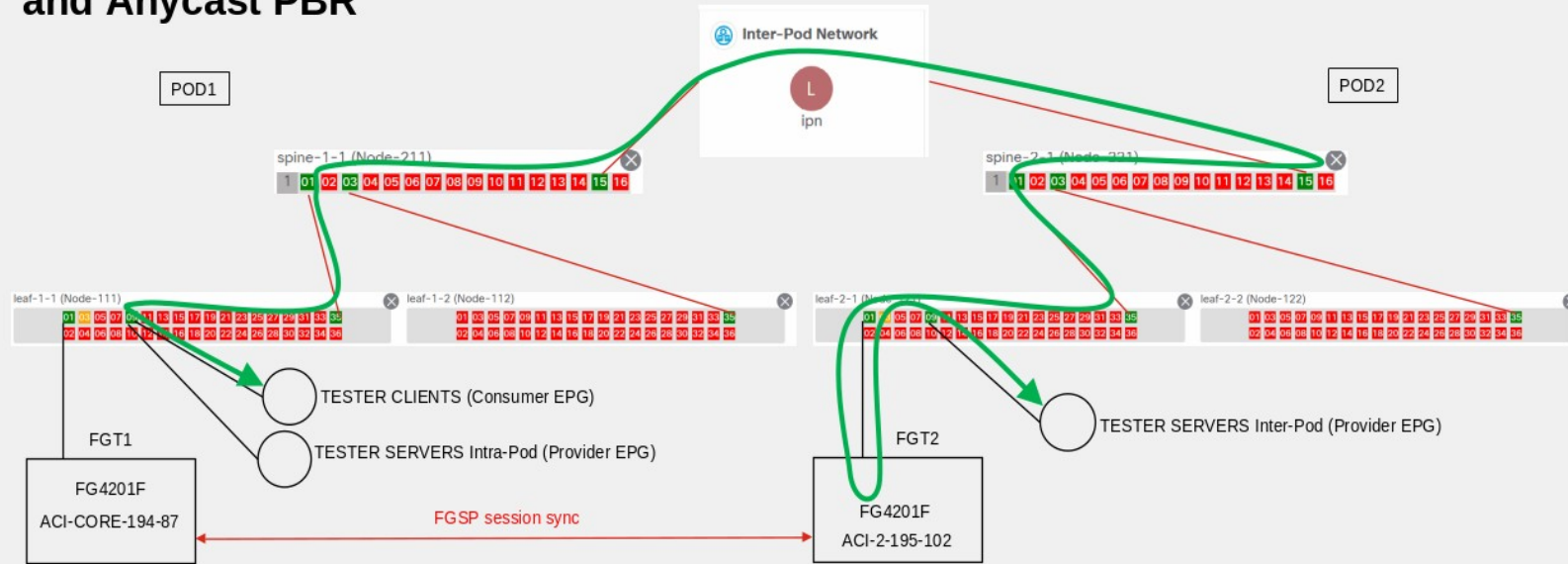
- Coût du port : ~ 100 € par an.
- Consolidé dans les prix Winter et Summer
- Pas facturé pour les usages « raisonnables »...
- ... mais nous contacter en cas de projet plus conséquent.

Le futur

- Mise en service courant 2025 d'un 4ème site sur la presqu'île
 - Container Kraken + Nova
 - Desserte du DC Green-ER
- Mise en place d'un filtrage L4/L7 pour les trafics interne et externe. Contrôle plus fin des flux.
- Étude de la mise en place de délégation (avec approbation) sur certaines opérations.

Exemple de filtrage L4/L7

Active/Active FGSP Inter-Pod traffic normal operation
FGT2 on egress leaf switch (Contract Provider) is preferred for both Symmetric and Anycast PBR



Pour finir...

Pour aller plus loin

ACI, la solution SDN du datacentre de la Communauté Université Grenoble Alpes

article de la présentation : <https://jres.hal.science/hal-04806884>

vidéo de la présentation : https://hal.science/hal-04806884/preview/jres2017_article_85_1080p.mp4

Retour d'expérience de la solution SDN CISCO ACI de l'UGA

article de la présentation : <https://jres.hal.science/hal-04807319>

vidéo de la présentation : https://hal.science/hal-04807319/preview/jres2021_article_118_1080.mp4

Site de Cisco :

<https://www.cisco.com/c/en/us/solutions/data-center-virtualization/application-centric-infrastructure/index.html>

spring-contact@univ-grenoble-alpes.fr